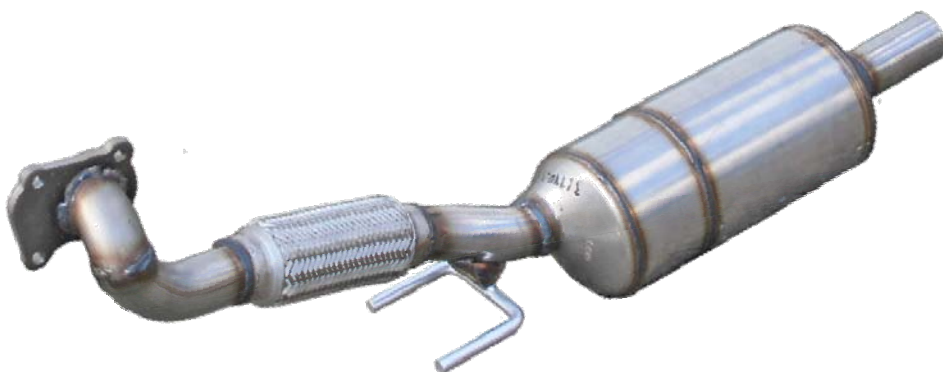
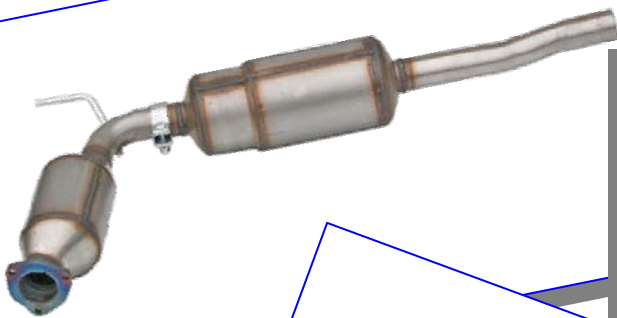


06.2009

## Russfilter-Nachrüstprogramm





## **Das Russpartikel-Minderungssystem**

-eine innovative Technologie auf Sintermetallbasis- wurde von G+M entwickelt, hergestellt, lange Zeit erprobt und nach strengsten Qualitätskriterien getestet, sowie vom deutschen TÜV nach der Nachrüstrichtlinie Anlage XXVI nach §47 (3a) STVZO erfolgreich geprüft.

Der Filter in seiner hervorragenden Beschaffenheit –unter Verwendung hochwertiger hitzebeständiger Filtermaterialien und Konstruktionskomponenten- erfüllt alle Anforderungen, die an ein Diesel-Partikelfilter-Nachrüstsysteem zur Feinstaubreduzierung gestellt werden.

Es ist ein Filter mit hoher Speicherfähigkeit –wichtige Voraussetzung für Dieselfahrzeuge, die oft oder ständig im Kurzstreckenbetrieb eingesetzt werden- der für einen schnellen Abbrand der Partikelmasse sorgt, wenn nach etwa alle 3000 km Laufleistung das Fahrzeug einmal kurzzeitig mit höheren durchschnittlichen Geschwindigkeiten betrieben wird.

Im Normalbetrieb regeneriert sich der Filter selbst kontinuierlich. Er verfügt über einen sehr niedrigen Abgasgedruck; somit wird die Fahrleistung nicht beeinträchtigt und der Kraftstoffverbrauch nicht erhöht.

Der G+M-Filter kann auch in Fahrzeuge eingebaut werden, die vom Hersteller bereits die Freigabe für den Betrieb von Biodiesel nach vorgeschriebener DIN-Norm haben.

- ➔ **Niedriges Eigengewicht**
- ➔ **Hohe Speicherfähigkeit**
- ➔ **Schnelle Regeneration**
- ➔ **Niedriger Abgasgedruck**
- ➔ **Kein Kraftstoffmehrverbrauch**

**Wartungsfrei – Langlebig - Recyclebar**

**Seit dem 01. April 2007 gilt die  
STEUERLICHE FÖRDERUNG DER NACHRÜSTUNG MIT EINEM PARTIKELFILTER  
in Höhe von 330,00 EURO**

In dieser Liste finden Sie Personenkraftwagen, die der EURO 3- Norm entsprechen sowie leichte Lkw mit der Einstufung 98/69/EG I A oder III A, die mit einem **G+M** Russpartikelfilter nachgerüstet werden können.



Die nachgerüsteten Fahrzeuge erhalten die **GRÜNE PLAKETTE** -zu erwerben bei einer anerkannten **AU-Prüfstelle** oder bei der **Zulassungsstelle** gegen eine geringe Gebühr.



Grundlage für die Zuteilung einer Plakette sowie für die steuerliche Förderung ist der Eintrag der Partikelminderungsstufe (PM-Stufe) in die Fahrzeugpapiere.

Erläuterungen zu den Abgasschlüsselnummern sowie den PM-Stufen aus unserem Lieferprogramm:

Schl.Nr. zu 1	bzw.	14.1	Emissionsklasse	PM – Stufe nach Umrüstung
Pkw	30	0430	Schadstoffarm D3	PM 2
Pkw	31	0431	Schadstoffarm D3	PM 2
Pkw	44	0444	EURO 3	PM 2
Pkw	47	0447	EURO 3	PM 2
Pkw	49	0449	EURO 3	PM 2
Pkw	51	0451	EURO 3	PM 1

**Leichte Lkw bis 3500 kg zul. Gesamtgewicht**

Lkw	34	0634	98/69/EG I; A	PMK 2
Lkw	54	0654	98/69/EG III; A	PKK 1

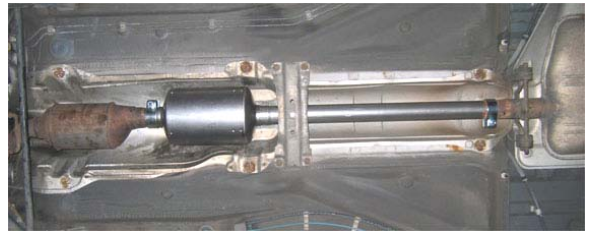
Bei der derzeitigen DPF-Nachrüstung handelt es sich um offene Partikelfiltersysteme, die im Gegensatz zu den geschlossenen Systemen weder Elektronik, Sensorik noch die Zugabe von Additiven benötigen.

Ein vorgeschalteter funktionstüchtiger Oxidations-Katalysator mit einer guten NO<sub>2</sub>-Bildung sorgt für den ständigen Abbrand der Rußpartikel und somit für einen immer funktionierenden Filter.

Der Wirkungsgrad des qualitativ hochwertigen G+M-Filters liegt weit über die vorgeschriebene 30%ige Reduktion der Partikelmasse.

## Das G+M-Filter-Zuschaltssystem

**wird zusätzlich** zum vorhandenen Oxidationskatalysator in die Abgasanlage eingebaut



Entsprechend der gesetzlichen Vorschriften **müssen** vor der Nachrüstung vorgeschaltete Katalysatoren **erneuert werden, wenn diese länger als fünf Jahre oder mehr als 80.000 km** im Fahrzeug verbaut waren.

## Der G+M-Filterkat

ist ein System mit **vorgeschaltetem Katalysator** und **wird anstelle** des vorhandenen Oxidationskatalysators eingebaut .



Der Einbau des genehmigten Filtersystems kann von jeder zur AU-berechtigten Werkstatt durchgeführt werden. Diese bestätigt die Umrüstung mit einer Abnahmebescheinigung -gemäß Anhang V zur Anlage XXVI STVZO- zur Vorlage bei der Zulassungsstelle. Nimmt eine andere Stelle den Einbau des Filtersystems vor, muß die Abnahme von einem anerkannten Sachverständigen oder einem gleichgestellten Prüfer durchgeführt und bescheinigt werden. Um die steuerliche Förderung für die Nachrüstung eines Partikelfilters zu bekommen bzw. den Steuermalus zu umgehen, muß der Filter in den Fahrzeugpapieren eingetragen sein

Mit der Betriebserlaubnis für einen G+M-Partikelfilter ist grundsätzlich sichergestellt, dass alle technischen und zulassungsrechtlichen Anforderungen eingehalten werden..

Der Einbau eines für das jeweilige Fahrzeugmodell genehmigten Filters berührt bestehende Gewährleistungs- oder Garantieansprüche gegen den Fahrzeughersteller nicht.

Zu allen nachrüstbaren Modellen werden in unserer Lieferübersicht alle wichtigen Daten zur Fahrzeugidentifizierung angegeben.

Dabei sind die Emissionsschlüsselnummern sehr hilfreich zur Feststellung der EURO-Norm, die das Fahrzeug ohne Filter erfüllt.

## Die Emissionsschlüsselnummer ist wie folgt im Kfz.Schein zu finden:

**Fahrzeugchein alt** (5.und 6. Stelle der 6-stelligen Schlüsselnummer zu Ziffer 1 )

**Fahrzeugchein neu** , Zulassungsbescheinigung Teil I ( 3. und 4. Stelle des 4-stelligen Codes zu Feld 14.1 )

## INHALTSVERZEICHNIS

---

<b>Fabrikat</b>	<b>Seite</b>
<b>AUDI</b>	<b>1 – 4</b>
<b>CHRYSLER</b>	<b>5</b>
<b>FORD</b>	<b>5</b>
<b>MERCEDES</b>	<b>6 – 12</b>
<b>SEAT</b>	<b>13 – 15</b>
<b>SKODA</b>	<b>15 – 16</b>
<b>VOLKSWAGEN</b>	<b>16 – 24</b>



Fabrikat	Typ	Hubraum	Leistung	Emissions-Schl.-Nr.	Motor-Code	HSN	TSN	Baujahr	Abgasnorm	Partikel Emission	Filter - Zuschaltssystem	Filterkat - System
<b>AUDI A3</b>												
A3	8L	1,9 TDI	66 kW	30 44	ALH	0588	638	07.97-	D3/EURO3	PM2	01.36.002	01.37.002
A3 Schaltung	8L	1,9 TDI	74 kW	30 44	ATD	0588	742	10.00-	D3/EURO3	PM2	01.36.002	01.37.002
A3 Automatik	8L	1,9 TDI	74 kW	30 44	ATD	0588	742	10.00-	D3/EURO3	PM2	01.36.002	01.37.002
A3	8L	1,9 TDI	81 kW	30 44	ASV	0588	639	06.99-	D3/EURO3	PM2	02.36.002	02.37.002
A3	8L	1,9 TDI	96 kW	30 44	ASZ	0588	740	07.00-	D3/EURO3	PM2	02.36.002	02.37.002
A3 Quattro	8L	1,9 TDI	96 kW	30 44	ASZ	0588	741	07.00-	D3/EURO3	PM2	02.36.003	02.37.003
<b>AUDI A4 / B5</b>												
A4	8D	1,9 TDI	66 kW	30 44	AHH	0588	599 627	07.97-	D3/EURO3	PM2	01.36.004	01.37.041
A4 Schaltung	8D	1,9 TDI	85 kW	30 44	AJM / ATJ	0588	713 714	12.98-	D3/EURO3	PM2	01.36.004	01.37.041
A4 Automatik	8D	1,9 TDI	85 kW	30 44	AJM / ATJ	0588	713 714	12.98-	D3/EURO3	PM2	01.36.005	1**
A4 Quattro 6-Gang-Schaltung	8D	1,9 TDI	85 kW	30 44	ATJ	0588	715 716	12.98-	D3/EURO3	PM2	01.36.006	1**
A4 Schaltung	8D	2,5 TDI	110 kW	30 44	AKN	0588	696 698	01.98-	D3/EURO3	PM2	kein	02.37.015
A4 Automatik	8D	2,5 TDI	110 kW	30 44	AKN	0588	696 698	01.98-	D3/EURO3	PM2	kein	02.37.016

1\* in Vorbereitung

1\*\*Katalysator / Vorkatalysator ist nach Vorschrift zu ersetzen

Fabrikat	Typ	Hubraum	Leistung	Emissions-Schl.-Nr.	Motor-Code	HSN	TSN	Baujahr	Abgasnorm	Partikel Emission	Filter - Zuschaltssystem	Filterkat - System
<b>AUDI A4 / B6</b>												
A4	8E 8E-1-000 001 - 8E-4-140 000	1,9 TDI	74 kW	44	AVB	0588	754 781	03.01-	D3/EURO3	PM2	01.36.034	1**
A4	8E ab Fg. 8E-4-140 001 >>	1,9 TDI	74 kW	44	AVB	0588	754 781	03.01-	D3/EURO3	PM2	01.36.034	1**
A4 Schaltung	8E 8E-1-000 001 - 8E-4-140 000	1,9 TDI	96 kW	44	AVF	0588	751 778	10.00-	D3/EURO3	PM2	02.36.033	1**
A4 Schaltung	8E ab Fg. 8E-4-140 001 >>	1,9 TDI	96 kW	44	AVF	0588	751 778	10.00-	D3/EURO3	PM2	02.36.007	1**
A4 Automatik stufenlos.	8E	1,9 TDI	96 kW	44	AVF	0588	751 778	10.00-	D3/EURO3	PM2	02.36.005	1**
A4 Quattro	8E	1,9 TDI	96 kW	44	AVF	0588	782 783	10.00-	D3/EURO3	PM2	02.36.009	1**
A4 Schaltung	8E 8E-1-000 001 - 8E-4-140 000	1,9 TDI	96 kW	44	AWX	0588	751 778	10.00-	D3/EURO3	PM2	02.36.033	1**
A4 Schaltung	8E ab Fg. 8E-4-140 001 >>	1,9 TDI	96 kW	44	AWX	0588	751 778	10.00-	D3/EURO3	PM2	02.36.007	1**
A4 Schaltung	8E	2,5 TDI	114 kW	44	AYM	0588	753 780	03.01-	D3/EURO3	PM2	kein	02.37.013
A4 Automatik	8E	2,5 TDI	114 kW	44	AYM	0588	753 780	03.01-	D3/EURO3	PM2	kein	02.37.014
A4 Schaltung	8E	2,5 TDI	120 kW	44	BFC	0588	804 805	06.02-	D3/EURO3	PM2	kein	02.37.013

1\* in Vorbereitung

1\*\*Katalysator / Vorkatalysator ist nach Vorschrift zu ersetzen

Fabrikat	Typ	Hubraum	Leistung	Emissions-Schl.-Nr.	Motor-Code	HSN	TSN	Baujahr	Abgasnorm	Partikel Emission	Filter - Zuschaltssystem	Filterkat - System
<b>AUDI A4 / B6</b>												
A4 Automatik	8E	2,5 TDI	120 kW	44	BFC	0588	804 805	06.02-	D3/EURO3	PM2	kein	02.37.014
A4 Schaltung	8E	2,5 TDI	120 kW	44	BCZ	0588	804 805	06.02-	D3/EURO3	PM2	kein	02.37.013
A4 Automatik	8E	2,5 TDI	120 kW	44	BCZ	0588	804 805	06.02-	D3/EURO3	PM2	kein	02.37.014
<b>Audi A4 CABRIO</b>												
A4 Cabrio Schaltung	8H	2,5 TDI	120 kW	44	BFC / BCZ	0588	813	05.02-	D3/EURO3	PM2	kein	02.37.013
A4 Cabrio Automatik	8H	2,5 TDI	120 kW	44	BFC / BCZ	0588	813	05.02-	EURO3	PM2	kein	02.37.014
<b>AUDI A6 / C5</b>												
A6	4B	1,9 TDI	81 kW	30 44	AFN / AVG	0588	647 677	01.98-	EURO3	PM2	01.36.004	01.37.041
A6	4B	1,9 TDI	81 kW	30 44	AJM	0588	725 726	01.98-	EURO3	PM2	01.36.004	01.37.041
A6 Schaltung	4B	1,9 TDI	96 kW	30 44	AVF / AWX	0588	757 758	06.01-	EURO3	PM2	02.36.001	02.37.001
A6 Automatik	4B	1,9 TDI	96 kW	30 44	AVF	0588	757 758	06.01-	EURO3	PM2	02.36.010	1**
A6 Schaltung	4B	2,5 TDI	110 kW	30 44	AKN	0588	648 680	01.98-	D3/EURO3	PM2	kein	02.37.015
A6 Automatik	4B	2,5 TDI	110 kW	30 44	AKN	0588	648 680	01.98-	D3/EURO3	PM2	kein	02.37.016

1\* in Vorbereitung

1\*\*Katalysator / Vorkatalysator ist nach Vorschrift zu ersetzen

Fabrikat	Typ	Hubraum	Leistung	Emissions-Schl.-Nr.	Motor-Code	HSN	TSN	Baujahr	Abgasnorm	Partikel Emission	Filter - Zuschaltssystem	Filterkat - System
<b>AUDI A6 / C5</b>												
A6 Schaltung	4B	2,5 TDI	114 kW	30 44	AYM	0588	759 761	04.01-	D3/EURO3	PM2	kein	02.37.019
A6 Automatik	4B	2,5 TDI	114 kW	30 44	AYM	0588	759 761	04.01-	D3/EURO3	PM2	kein	02.37.020
<b>AUDI A6 / C5</b>												
A6 Schaltung	4B	2,5 TDI	120 kW	30 44	BFC / BCZ	0588	799 800	06.02-	D3/EURO3	PM2	kein	02.37.019
A6 Automatik	4B	2,5 TDI	120 kW	30 44	BFC / BCZ	0588	799 800	06.02-	D3/EURO3	PM2	kein	02.37.020
<b>AUDI A8</b>												
AUDI A8 / D2. 4D												
A8 Schaltung	4D	2,5 TDI	110 kW	30	AKN	0588	657	12.97-	D3	PM2	kein	02.37.042
A8 Automatik	4D	2,5 TDI	110 kW	30	AKN	0588	657	12.97-	D3	PM2	kein	02.37.043

1\* in Vorbereitung

1\*\*Katalysator / Vorkatalysator ist nach Vorschrift zu ersetzen

Fabrikat	Typ	Hubraum	Leistung	Emissions-Schl.-Nr.	Motor-Code	HSN	TSN	Baujahr	Abgasnorm	Partikel Emission	Filter - Zuschaltssystem	Filterkat - System
<b>Chrysler Cherokee</b>												
Cherokee	KJ	2,5 CRD	105 kW	51	99B / 09C	1004	538	05.01-	EURO3	PM1	1*	1*
Cherokee	kJ	2,8 CRD	110 kW	51	26C	1004	547	06.03-	EURO3	PM1	1*	1*
Cherokee	KJ	2,8 CRD	120 kW	51	30C-M6/ 31C-A5	1004	569	09.04-	EURO3	PM1	1*	1*
Grand Cherokee 4x4	WG	2,7 CRD	120 kW	51	665 921	1004	542	01.03-	EURO3	PM1	1*	1**
<b>Chrysler Voyager</b>												
Voyager, Grand Voyager	RG	2,5 CRD	104 kW	51	M	1004	532	11.00-	EURO3	PM1	1*	1*
Voyager, Grand Voyager	RG	2,5 CDR	105 kW	51	7	1004	539	06.01-	EURO3	PM1	1*	1*
Voyager, Grand Voyager	RG	2,8 CDR	110 kW	51	5	1004	555	06.04-	EURO3	PM1	04.38.005	1*
<b>Chrysler Cruiser</b>												
PT Cruiser	PT	2,2 CDR	89 kW	44	2,2L / 664	1004	544	10.01-	EURO3	PM2	kein	04.39.038
<b>FORD GALAXY</b>												
Galaxy	WGR	1,9 TDI	66 kW	31 47	ANU	0928	908	08.99-	D3/EURO	PM2	02.36.032	02.37.032
Galaxy	WGR	1,9 TDI	85 kW	44 47	AUY	8566	397	02.00-	EURO3	PM2	02.36.032	02.37.032
Galaxy	WGR	1,9 TDI	96 kW	44 47	ASZ	8566	528	10.02-	EURO3	PM2	02.36.029	02.37.029
Galaxy	WGR	1,9 TDI	110 kW	47	BTB	8566	597	11.04-	EURO3	PM2	02.36.029	02.37.029
Galaxy	WGR	1,9 TDI	114 kW	47	ASZ1	8566	570	04.04-	EURO3	PM2		

1\* in Vorbereitung

1\*\*Katalysator / Vorkatalysator ist nach Vorschrift zu ersetzen

Fabrikat	Typ	Hubraum	Leistung	Emissions-Schl.-Nr.	Motor-Code	HSN	TSN	Baujahr	Abgasnorm	Partikel Emission	Filter - Zuschaltssystem	Filterkat - System
<b>MERCEDES-BENZ A-Klasse -</b>												
A 170 CDI	168	1,7	66 kW	30 44	668.940	0710	361	07.98-	D3 / EURO3	PM2	04.38.001	04.39.011
A 170 CDI	168	1,7	70 kW	30 44	668.942	0710	516	05.01-	D3 / EURO3	PM2	04.38.001	04.39.011
<b>MERCEDES-BENZ / HO</b>												
C 200 CDI	HO	2,2	75 kW	30	611.960	0710	395	11.98-	D3	PM2	kein	04.39.036
C 220 CDI	HO	2,2	92 kW	30 44	611.960	0710	380	11.98-	D3	PM2	kein	04.39.036
<b>MERCEDES-BENZ C-KLASSE 202 / 203</b>												
C 200CDI	202	2,2	75 kW	30 44	611.960	0710	396	11.98-	D3 / EURO3	PM2	kein	04.39.036
C 220 CDI	202	2,2	92 kW	30 44	611.960	0710	379	11.98-	D3 / EURO3	PM2	kein	04.39.036
C 200 CDI	203	2,2	75 kW	30 44	646.962 611.962	0710	469	01.00-	D3 / EURO	PM2	kein	04.39.003
C 200 CDI	203K	2,2	75 kW	44	646.962 611.962	0710	518	05.01-	EURO 3	PM2	kein	04.39.003
C 200 CDI Sportcoupe	203CL	2,2	75 kW	44	646.962	0710	918	02.03-	EURO 3	PM2	kein	04.39.003
C 200 CDI	203	2,2	85 kW	30 44	611.962	0710	470	01.00-	D3 / EURO 3	PM2	kein	04.39.003
C 200 CDI	203K	2,2	85 kW	44	611.962	0710	514	05.01-	EURO 3	PM2	kein	04.39.003
C 200 CDI	203K	2,2	90 kW	44	646.962	0710	915	02.03-	EURO 3	PM2	kein	04.39.003
C 200 CDI	203	2,2	90 kW	44	646.962	0710	916	02.03-	EURO 3	PM2	kein	04.39.003
C 200 CDI Sportcoupe	203CL	2,2	90 kW	44	646.962	0710	917	02.03-	EURO 3	PM2	kein	04.39.003
C 220 CDI	203	2,2	100 kW	30 44	611.962	0710	471	08.00-	D3 / EURO3	PM2	kein	04.39.003
C 220 CDI Sportcoupe	203CL	2,2	100 kW	44	646.963	0710	500	10.00	EURO 3	PM2	kein	04.39.003

1\* in Vorbereitung

1\*\*Katalysator / Vorkatalysator ist nach Vorschrift zu ersetzen

Fabrikat	Typ	Hubraum	Leistung	Emissions-Schl.-Nr.	Motor-Code	HSN	TSN	Baujahr	Abgasnorm	Partikel Emission	Filter - Zuschaltssystem	Filterkat - System
<b>MERCEDES-BENZ C-KLASSE 203</b>												
C 220 CDI	203K	2,2	100 kW	44	611.962 646.963	0710	519	07.97- 05.01-	EURO 3	PM2	kein	04.39.003
C 220 CDI	203	2,2	105 kW	30 44	611.962	0710	472	08.00-	D3 / EURO 3	PM2	kein	04.39.003
C 220 CDI Sportcoupe	203CL	2,2	105 kW	44	611.962	0710	499	03.01-	EURO 3	PM2	kein	04.39.003
C 220 CDI	203K	2,2	105 kW	44	611.962 646.963	0710	513	07.97- 05.01-	EURO 3	PM2	kein	04.39.003
C 220 CDI	203	2,2	110 kW	44	646.963	0999	266	11.03-	EURO 3	PM2	kein	04.39.003
C 220 CDI Sportcoupe	203CL	2,2	110 kW	44	646.963	0999	268	11.03-	EURO 3	PM2	kein	04.39.003
C 220 CDI	203K	2,2	110 kW	44	646.963	0999	269	02.04-	EURO 3	PM2	kein	04.39.003
C 270 CDI	203	2,7	120 kW	44	612.962	0710	496	08.00-	EURO 3	PM2	kein	04.39.034
C 270 CDI	203K	2,7	120 kW	44	612.962	0710	520	10.00-	EURO 3	PM2	kein	04.39.034
C 270 CDI	203	2,7	125 kW	44	612.962	0710	477	03.01-	EURO 3	PM2	kein	04.39.034
C 270 CDI	203K	2,7	125 kW	44	612.962	0710	512	06.01-	EURO 3	PM2	kein	04.39.034
<b>MERCEDES-BENZ CLK 209</b>												
CLK 270 CDI	209	2,7	120 kW	44	612.967	0710	591	03.01-	EURO 3	PM2	kein	04.39.037
CLK 270 CDI	209	2,7	125 kW	44	612.967	0710	590	06.02-	EURO 3	PM2	kein	04.39.037
<b>MERCEDES-BENZ E-KLASSE 210</b>												
E 200 CDI bis Fg.-Nr.: B194 941	210	2,2	85 kW	30 44	611.961	0710	436	04.98-	D3 / EURO3	PM2	kein	04.39.035
E 200 CDI ab Fg.-Nr.: B194 942	210	2,2	85 kW	30 44	611.961	0710	436	04.98-	D3 / EURO3	PM2	kein	04.39.002

1\* in Vorbereitung

1\*\*Katalysator / Vorkatalysator ist nach Vorschrift zu ersetzen

Fabrikat	Typ	Hubraum	Leistung	Emissions-Schl.-Nr.	Motor-Code	HSN	TSN	Baujahr	Abgasnorm	Partikel Emission	Filter - Zuschaltssystem	Filterkat - System
<b>MERCEDES-BENZ</b>	<b>E-KLASSE</b>	<b>210</b>										
E 200 CDI bis Fg.-Nr.: B194 941	210	2,2	75 kW	30 44	611.961	0710	392	04.98-	D3 / EURO3	PM2	kein	04.39.035
E 200 CDI ab Fg.-Nr.: B194 942	210	2,2	75 kW	30 44	611.961	0710	392	04.98-	D3 / EURO3	PM2	kein	04.39.002
E 220 CDI bis Fg.-Nr.: B194 941	210/K	2,2	92 kW	30 44	611.961	0710	393 394	04.98-05.99	D3 / EURO3	PM2	kein	04.39.035
E 220 CDI ab Fg.-Nr.: B194 942	210/K	2,2	92 kW	30 44	611.961	0710	393 394	06.99-	D3 / EURO3	PM2	kein	04.39.002
E 220 CDI bis Fg.-Nr.: B194 941	210	2,2	100 kW	30 44	611.961	0710	435	04.98-05.99	D3 / EURO3	PM2	kein	04.39.035
E 220 CDI ab Fg.-Nr.: B194 942	210	2,2	100 kW	30 44	611.961	0710	435	06.99-	D3 / EURO3	PM2	kein	04.39.002
E 220 CDI bis Fg.-Nr.: B194 941	210K	2,2	100 kW	30 44	611.961	0710	442	11.98-	D3 / EURO3	PM2	kein	04.39.035
E 220 CDI ab Fg.-Nr.: B194 942	210K	2,2	100 kW	30 44	611.961	0710	442	06.99-	D3 / EURO3	PM2	kein	04.39.002
E 220 CDI bis Fg.-Nr.: B194 941	210	2,2	105 kW	30 44	611.961	0710	434	04.98-	D3 / EURO3	PM2	kein	04.39.035
E 220 CDI ab Fg.-Nr.: B194 942	210	2,2	105 kW	30 44	611.961	0710	434	04.98-	D3 / EURO3	PM2	kein	04.39.002

1\* in Vorbereitung

1\*\*Katalysator / Vorkatalysator ist nach Vorschrift zu ersetzen

Fabrikat	Typ	Hubraum	Leistung	Emissions-Schl.-Nr.	Motor-Code	HSN	TSN	Baujahr	Abgasnorm	Partikel Emission	Filter - Zuschaltssystem	Filterkat - System
<b>MERCEDES-BENZ</b>	<b>E-KLASSE</b>	<b>210</b>										
E 220 CDI bis Fg.-Nr.: B194 941	210K	2,2	105 kW	30 44	611.961	0710	441	11.98-	D3 / EURO3	PM2	kein	04.39.035
E 220 CDI ab Fg.-Nr.: B194 942	210K	2,2	105 kW	30 44	611.961	0710	441	06.99-	D3 / EURO3	PM2	kein	04.39.002
E 270 CDI bis Fg. B194 941	210	2,7	120 kW	30 44	612.961	0710	437	04.98-	D3 / EURO3	PM2	kein	04.39.007
E 270 CDI ab Fg. B194 942 , X070637	210K	2,7	120 kW	30 44	612.961	0710	443	11.98-	D3 / EURO3	PM2	kein	04.39.006
E 270 CDI bis Fg. B194 941	210	2,7	125 kW	30 44	612.961	0710	422	04.98-	D3 / EURO3	PM2	kein	04.39.007
E 270 CDI ab Fg. B194 942 , X070637	210	2,7	125 kW	30 44	612.961	0710	422	04.98-	D3 / EURO3	PM2	kein	04.39.006
E 270 CDI bis Fg. B194 941	210K	2,7	125 kW	30 44	612.961	0710	424	11.98-	D3 / EURO3	PM2	kein	04.39.007
E 270 CDI ab Fg. B194 942 , X070637	210K	2,7	125 kW	30 44	612.961	0710	424	11.98-	D3 / EURO3	PM2	kein	04.39.006
<b>MERCEDES-BENZ</b>	<b>E-KLASSE</b>	<b>211</b>										
E 200 CDI	211	2,2	75 kW	30 44	646.951	0710	594	07.02-	D3 / EURO 3	PM2	kein	04.39.010
E 200 CDI	211	2,2	90 kW	30 44	646.951	0710	595	07.02-	D3 / EURO 3	PM2	kein	04.39.010
E 220 CDI	211	2,2	100 kW	30 44	646.961	0710	535	11.01-	D3 / EURO 3	PM2	kein	04.39.010
E 220 CDI	211K	2,2	100 kW	30 44	646.961	0710	891	11.02-	D3 / EURO 3	PM2	kein	04.39.010

1\* in Vorbereitung

1\*\*Katalysator / Vorkatalysator ist nach Vorschrift zu ersetzen

Fabrikat	Typ	Hubraum	Leistung	Emissions-Schl.-Nr.	Motor-Code	HSN	TSN	Baujahr	Abgasnorm	Partikel Emission	Filter - Zuschaltssystem	Filterkat - System
<b>MERCEDES-BENZ E-KLASSE 211</b>												
E 220 CDI	211	2,2	110 kW	30 44	646.961	0710	534	11.01-	D3 / EURO 3	PM2	kein	04.39.010
E 220 CDI	211K	2,2	110 kW	30 44	646.961	0710	960	11.02-	D3 / EURO 3	PM2	kein	04.39.010
E 270 CDI	211K	2,7	120 kW	30 44	647.961	0710	892	11.01-	D3 / EURO 3	PM2	kein	04.39.004
E 270 CDI	211	2,7	120 kW	30 44	647.961	0710	537	11.02-	D3 / EURO 3	PM2	kein	04.39.004
E 270 CDI	211K	2,7	130 kW	30 44	647.961	0710	959	11.01-	D3 / EURO 3	PM2	kein	04.39.004
E 270 CDI	211	2,7	130 kW	30 44	647.961	0710	536	11.02-	D3 / EURO 3	PM2	kein	04.39.004
<b>MERCEDES-BENZ G-KLASSE 463</b>												
G 270 CDI	463	2,7	115 kW	51	612.965	0710	526	07.01-	EURO3	PM1	04.38.003	04.39.026
<b>MERCEDES-BENZ M-KLASSE 163</b>												
ML 270 CDI ab Fg. A221584 ab Fg. X729000	163	2,7	120 kW	51	612.963	0710	448	08.00-	EURO3	PM1	kein	04.39.013
ML 270 CDI bis Fg. A221583 bis Fg. X728999	163	2,7	120 kW	51	612.963	0710	448	08.00-	EURO3	PM1	kein	04.39.012
<b>Mercedes-Benz Vaneo 414</b>												
Vaneo 1,7 CDI	414	1,7	67 kW	30 44	668.914	0710	528	03.02-	D3/EURO3	PM2	04.38.001	04.39.001
<b>MERCEDES-BENZ V-KLASSE</b>												
V 200 CDI	638/2	2,2	75 kW	51	611.980	0710	557 7605 310	05.00-	EURO3	PM1	kein	04.39.016
V 220 CDI	638/2	2,2	90 kW	51	611.980	0710	558 7605 311	05.00-	EURO3	PM1	kein	04.39.016

1\* in Vorbereitung

1\*\*Katalysator / Vorkatalysator ist nach Vorschrift zu ersetzen

Fabrikat	Typ	Hubraum	Leistung	Emissions-Schl.-Nr.	Motor-Code	HSN	TSN	Baujahr	Abgasnorm	Partikel Emission	Filter - Zuschaltssystem	Filterkat - System
<b>MERCEDES-BENZ Vito 638</b>												
Vito 110 CDI	638	2,2	75 kW	51	611.980	0710 7605	553 313	05.00-	EURO3	PM1	kein	04.39.016
Vito 110 CDI	638/1	2,2	75 kW	54 ( Lkw )	611.980	0710 7605	862 507	05.00-	98/69/EGIII:A	PMK1	kein	04.39.016
Vito 112 CDI	638	2,2	90 kW	51	611.980	0710 7605	554 314	05.00-	EURO3	PM1	kein	04.39.016
Vito 112 CDI	638/1	2,2	90 kW	54 ( Lkw )	611.980	0710 7605	863 508	05.00-	98/69/EGIII:A	PMK1	kein	04.39.016
<b>MERCEDES-BENZ Vito 639</b>												
Vito 109 CDI	639	2,2	65 kW	51	646.983	0999	013	09.03-	EURO3	PM1	04.38.004	1**
Vito 109 CDI	639/4	2,2	65 kW	54 ( Lkw )	646.983	0999	001	09.03-	98/69/EGIII:A	PMK1	04.38.004	1**
<b>MERCEDES-BENZ Vito 639</b>												
Vito 111 CDI	639	2,2	80 kW	51	646.982	0999	014	09.03-	EURO3	PM1	04.38.004	1**
Vito 111 CDI	639/4	2,2	80 kW	54 ( Lkw )	646.982	0999	002	09.03-	98/69/EGIII:A	PMK1	04.38.004	1**
Vito 115 CDI	639	2,2	110 kW	51	646.982	0999	015	09.03-	EURO3	PM1	04.38.004	1**
Vito 115 CDI	639/4	2,2	110 kW	54 ( Lkw )	646.982	0999	003	09.03-	98/69/EGIII:A	PMK1	04.38.004	1**
<b>MERCEDES-BENZ Viano</b>												
Viano 2,0 CDI	639	2,2	80 kW	51	646.982	0999	009	09.03-	EURO3	PM1	04.38.004	1**
Viano 2,0 CDI	639	2,2	80 kW	54 ( Lkw )	646.982	0999	009	09.03-	98/69/EGIII:A	PMK1	04.38.004	1**
Viano 2,2 CDI	639	2,2	110 kW	51	646.982	0999	010	09.03-	EURO3	PM1	04.38.004	1**
Viano 2,2 CDI	639	2,2	110 kW	54 ( Lkw )	646.982	0999	010	09.03-	98/69/EGIII:A	PMK1	04.38.004	1**

1\* in Vorbereitung

1\*\*Katalysator / Vorkatalysator ist nach Vorschrift zu ersetzen

Fabrikat	Typ	Hubraum	Leistung	Emissions-Schl.-Nr.	Motor-Code	HSN	TSN	Baujahr	Abgasnorm	Partikel Emission	Filter - Zuschaltssystem	Filterkat - System
<b>MERCEDES-BENZ SPRINTER</b>												
Sprinter 211 CDI	C	2,2	80 kW	51	611.981	0710	457	07.00-	EURO3	PM1	kein	04.39.014
Sprinter 311 CDI	C	2,2	80 kW	51	611.981	0710	457	07.00	EURO3	PM1	kein	04.39.014
Sprinter 213 CDI	C	2,2	95 kW	51	611.981	0710	458 763	07.00-	EURO3	PM1	kein	04.39.014
Sprinter 313 CDI	C	2,2	95 kW	51	611.981	0710	458	07.00-	EURO3	PM1	kein	04.39.014
Sprinter 216 CDI	C	2,7	115 kW	51	612.981	0710	459	07.00-	EURO3	PM1	kein	04.39.015
Sprinter 216 CDI	902.6	2,7	115 kW	54 ( Lkw )	612.981	0710	789	07.00-	98/69/EGIII:A	PMK1	kein	04.39.015
Sprinter 216 CDI	902.6 KA	2,7	115 kW	54 ( Lkw )	612.981	0710	764	07.00-	98/69/EGIII:A	PMK1	kein	04.39.015
Sprinter 316 CDI	C	2,7	115 kW	51	612.981	0710	459	07.00-	EURO3	PM1	kein	04.39.015
Sprinter 316 CDI	903.6	2,7	115 kW	54 ( Lkw )	612.981	0710	774	07.00-	98/69/EGIII:A	PMK1	kein	04.39.015
Sprinter 316 CDI	903.6 KA	2,7	115 kW	54 ( Lkw )	612.981	0710	769	07.00-	98/69/EGIII:A	PMK1	kein	04.39.015
Sprinter 316 CDI	903.6 P	2,7	115 kW	54 ( Lkw )	612.981	0710	841	07.00-	98/69/EGIII:A	PMK1	kein	04.39.015
Sprinter 311 CDI 4x4	D	2,2	80 kW	51	611.981	0710	461	07.00-	EURO3	PM1	kein	04.39.014
Sprinter 313 CDI 4x4	D	2,2	95 kW	51	611.981	0710	462	07.00-	EURO3	PM1	kein	04.39.014
Sprinter 316 CDI 4x4	D	2,7	115 kW	51	612.981	0710	463	07.00-	EURO3	PM1	kein	04.39.015
Sprinter 316 CDI 4x4	903.6 KA	2,7	115 kW	54 ( Lkw )	612.981	0710	808	07.00-	98/69/EGIII:A	PMK1	kein	04.39.015
Sprinter 316 CDI 4x4	903.6	2,7	115 kW	54 ( Lkw )	612.981	0710	804	07.00-	98/69/EGIII:A	PMK1	kein	04.39.015

1\* in Vorbereitung

1\*\*Katalysator / Vorkatalysator ist nach Vorschrift zu ersetzen

Fabrikat	Typ	Hubraum	Leistung	Emissions-Schl.-Nr.	Motor-Code	HSN	TSN	Baujahr	Abgasnorm	Partikel Emission	Filter - Zuschaltssystem	Filterkat - System
<b>SEAT ALHAMBRA</b>												
Alhambra	7MS	1,9 TDI	66 kW	44	ANU	7593	383	04.00-	EURO3	PM2	02.36.032	02.37.032
Alhambra	7MS	1,9 TDI	66 kW	47	ANU	7593	383	04.03-	EURO3	PM2	02.36.032	02.37.032
Alhambra	7MS	1,9 TDI	85 kW	44	AUY	7593	484 490	02.00-	EURO3	PM2	02.36.032	02.37.032
Alhambra	7MS	1,9 TDI	85 kW	44 47	AUY	7593	484 490	04.00-	EURO3	PM2	02.36.032	02.37.032
Alhambra	7MS	1,9 TDI	96 kW	44 47	ASZ	7593	019	10.02-	EURO3	PM2	02.36.029	02.37.029
Alhambra	7MS	1,9 TDI	110 kW	47	BTB	7593	513	04.05-	EURO3	PM2	02.36.029	02.37.029
<b>SEAT ALTEA</b>												
Altea	5P	1,9 TDI	77 kW	44	BJB	7593	025	04.04-	EURO3	PM2	02.36.026	1**
<b>SEAT CORDOBA</b>												
Cordoba	6K	1,9 TDI	66 kW	44	ALH	7593	455 456	01.00-	EURO3	PM2	kein	01.37.003
Cordoba	6K	1,9 TDI	66 kW	44	AGR	7593	455 456	01.00-	EURO3	PM2	kein	01.37.004
Cordoba	6K	1,9 TDI	81 kW	44	ASV	7593	468 469	01.00-	EURO3	PM2	kein	02.37.028
<b>SEAT CORDOBA</b>												
Cordoba bis Fg. 6L-6-112361	6L	1,9 TDI	74 kW	44	ATD	7593	013	09.02-	EURO3	PM2	kein	02.37.030
Cordoba bis Fg. 6L-3-262000	6L	1,9 TDI	96 kW	44	ASZ	7593	017	-05.03	EURO3	PM2	kein	02.37.030
Cordoba ab Fg. 6L-4-000 001	6L	1,9 TDI	96 kW	44	ASZ	7593	017	05.03-	EURO3	PM2	kein	02.37.031

1\* in Vorbereitung

1\*\*Katalysator / Vorkatalysator ist nach Vorschrift zu ersetzen

Fabrikat	Typ	Hubraum	Leistung	Emissions-Schl.-Nr.	Motor-Code	HSN	TSN	Baujahr	Abgasnorm	Partikel Emission	Filter - Zuschaltssystem	Filterkat - System
<b>SEAT IBIZA</b>												
Ibiza III	6K	1,9 TDI	66 kW	44	ALH	7593	457	01.00-	EURO3	PM2	kein	01.37.003
Ibiza III	6K	1,9 TDI	66 kW	44	AGR	7593	457	01.00-	EURO3	PM2	kein	01.37.004
Ibiza III	6K	1,9 TDI	81 kW	44	ASV	7593	470	01.00-	EURO3	PM2	kein	02.37.028
Ibiza IV	6L	1,9 TDI	74 kW	44	ATD	7593	004	09.01-	EURO3	PM2	kein	01.37.030
Ibiza IV bis Fg. 6L-3-005 500 >> 6L-3-261 000	6L	1,9 TDI	96 kW	44	ASZ	7593	006	11.01-	EURO3	PM2	kein	02.37.030
Ibiza IV ab Fg. 6L-4D 000 001 >> 6L-4R000 001>>	6L	1,9 TDI	96 kW	44	ASZ	7593	006	05.03-	EURO3	PM2	kein	02.37.031
Ibiza Cupra	6L	1,9 TDI	118 kW	44	BPX	7593	499	10.03-	EURO3	PM2	kein	02.37.031
<b>SEAT INKA</b>												
Inca	6K9	1,9 TDI	66 kW	44	ALH	7593	395	04.00-	EURO3	PM2	x	x
<b>SEAT LEON</b>												
Leon	1M	1,9 TDI	66 kW	44	ALH	7593	476	10.00-	EURO3	PM2	01.36.002	01.37.002
Leon	1M	1,9 TDI	81 kW	44	ASV	7593	478	10.00-	EURO3	PM2	02.36.002	02.37.002
Leon	1M	1,9 TDI	96 kW	44	ASZ	7593	510	05.03-	EURO3	PM2	02.36.002	02.37.002
Leon	1M	1,9 TDI	110 kW	44	ARL	7593	497	10.00-	EURO3	PM2	02.36.002	02.37.002
Leon Syncro	1M	1,9 TDI	110 kW	44	ARL	7593	001	05.02-	EURO3	PM2	02.36.003	02.37.003
<b>SEAT TOLEDO</b>												
Toledo II	1M	1,9 TDI	66 kW	30 44	ALH	7593	445	08.00-	D3 / EURO3	PM2	01.36.002	01.37.002
Toledo II	1M	1,9 TDI	81 kW	44	ASV	7593	444	08.00-	EURO3	PM2	02.36.002	02.37.002
Toledo II	1M	1,9 TDI	96 kW	44	ASZ	7593	511	08.00-	EURO3	PM2	02.36.002	02.37.002

1\* in Vorbereitung

1\*\*Katalysator / Vorkatalysator ist nach Vorschrift zu ersetzen

Fabrikat	Typ	Hubraum	Leistung	Emissions-Schl.-Nr.	Motor-Code	HSN	TSN	Baujahr	Abgasnorm	Partikel Emission	Filter - Zuschaltssystem	Filterkat - System
<b>SEAT TOLEDO</b>												
Toledo II	1M	1,9 TDI	110 kW	44	ARL	7593	496	08.00-	EURO3	PM2	02.36.002	02.37.002
Toledo III >>Fg. 5P-5-057000	5P	1,9 TDI	77 kW	44	BJB	7593	031	07.04-	EURO3	PM2	02.36.026	1**
Toledo III Fg. 5P-5-057001>>	5P	1,9 TDI	77 kW	44	BJB	7593	031	07.04-	EURO3	PM2	02.36.026	1**
<b>SKODA FABIA</b>												
Fabia Fg. >> 6Y-2-450888 Fg. >> 6Y-X034180	6Y	1,9 TDI	74 kW	47	ATD	8004	348 365 8004 375	12.99-	EURO3	PM2	kein	01.37.021
Fabia Fg. 6Y-2-450889 >> Fg. 6Y-2X034181 >>	6Y	1,9 TDI	74 kW	47	ATD	8004	348 365 8004 375	12.99-	EURO3	PM2	kein	01.37.021
Fabia RS	6Y	1,9 TDI	96 kW	47	ASZ	8004	393	06.03-	EURO3	PM2	02.36.002	02.37.031
<b>SKODA OCTAVIA</b>												
Octavia	1U	1,9 TDI	66 kW	44	ALH	8004	320 331	08.00-	EURO3	PM2	01.36.002	01.37.002
Octavia 4 x 4	1U	1,9 TDI	74 kW	44	ATD	8004	359	08.00-	EURO3	PM2	02.36.003	02.37.003
Octavia	1U	1,9 TDI	81 kW	44	ASV	8004	325 329	04.99-	EURO3	PM2	02.36.002	02.37.002
Octavia	1U	1,9 TDI	96 kW	44	ASZ	8004	388 389	08.02-	EURO3	PM2	02.36.002	02.37.002
Octavia	1Z	1,9 TDI	77 kW	47	BJB	8004	399 404	12.03-	EURO3	PM2	02.36..026	1**
<b>SKODA SUPERB</b>												
Superb Fg. >> 3U-4-047829	3U	1,9 TDI	74 kW	44	AVB	8004	382	06.02-	EURO3	PM2	01.36.008	01.37.008
Superb Fg. 3U-4-047830 >>	3U	1,9 TDI	74 kW	44	AVB	8004	382	05.03-	EURO3	PM2	01.36.008	01.37.008

1\* in Vorbereitung

1\*\*Katalysator / Vorkatalysator ist nach Vorschrift zu ersetzen

Fabrikat	Typ	Hubraum	Leistung	Emissions-Schl.-Nr.	Motor-Code	HSN	TSN	Baujahr	Abgasnorm	Partikel Emission	Filter - Zuschaltssystem	Filterkat - System
<b>SKODA SUPERB</b>												
Superb	3U	1,9 TDI	96 kW	44	AVF	8004	378	05.03-	EURO3	PM2	02.36.005	1**
Superb Fg. >> 3U-4-047829	3U	1,9 TDI	96 kW	44	AWX	8004	378	12.01-	EURO3	PM2	02.36.001	02.37.001
Superb Fg. 3U-4-047830 >>	3U	1,9 TDI	96 kW	44	AWX	8004	378	05.03-	EURO3	PM2	02.36.001	02.37.001
Superb 6-Gang-Schaltung Fg. 3U-2-000001 >> Fg. >> 3U-4-055591	3U	2,5 TDI	114 kW	47	AYM	8004	380	10.01-	EURO3	PM2	kein	02.37.019
Superb 5-Gang-Automatik Fg. 3U-2-000001 >> Fg. >> 3U-4-055591	3U	2,5 TDI	114 kW	47	AYM	8004	380	10.01-	EURO3	PM2	kein	02.37.020
<b>VW BORA</b>												
Bora	1J	1,9 TDI	66 kW	30 44	ALH	0603	467 481	05.98-	D3 / EURO3	PM2	01.36.002	01.37.002
Bora	1J	1,9 TDI	74 kW	44	ATD	0603	562 564	02.00-	EURO3	PM2	01.36.002	01.37.002
Bora 4motion	1J	1,9 TDI	74 kW	44	ATD	0603	563 565	02.00-	EURO3	PM2	02.36.003	02.37.003
Bora	1J	1,9 TDI	81 kW	44	ASV	0603	469 483	04.00-	EURO3	PM2	02.36.002	02.37.002
Bora	1J	1,9 TDI	85 kW	30 44	AJM / AUY	0603	484 503	05.98-	D3 / EURO3	PM2	02.36.002	02.37.002
<b>VW BORA</b>												
Bora 4motion	1J	1,9 TDI	85 kW	30 44	AJM / AUY	0603	504 509	03.99-	D3 / EURO3	PM2	02.36.003	02.37.003
Bora	1J	1,9 TDI	96 kW	44	ASZ	0603	633 635	10.00-	EURO3	PM2	02.36.002	02.37.002
Bora 4motion	1J	1,9 TDI	96 kW	44	ASZ	0603	634 636	10.00-	EURO3	PM2	02.36.003	02.37.003

1\* in Vorbereitung

1\*\*Katalysator / Vorkatalysator ist nach Vorschrift zu ersetzen

Fabrikat	Typ	Hubraum	Leistung	Emissions-Schl.-Nr.	Motor-Code	HSN	TSN	Baujahr	Abgasnorm	Partikel Emission	Filter - Zuschaltssystem	Filterkat - System
<b>VW BORA</b>												
Bora	1J	1,9 TDI	110 kW	44	ARL	0603	574 647	02.00-	EURO3	PM2	02.36.002	02.37.002
Bora 4motion	1J	1,9 TDI	110 kW	44	ARL	0603	575 648	02.00-	EURO3	PM2	02.36.003	02.37.003
<b>VW CADDY</b>												
Caddy II Kombi	9KV	1,9 TDI	66 kW	30	ALE	0600	273	11.97-	D3	PM2	kein	01.37.031
Caddy II Kombi	9KVF	1,9 TDI	66 kW	34 ( Lkw )	ALE			11.97-	98/69/EGl;A	PMK2	kein	01.37.031
Caddy II Kombi	9KV	1,9 TDI	66 kW	44	ALH	0600	273	04.00-	EURO3	PM2	01.36.003	01.37.003
Caddy II Kasten	9KVF	1,9 TDI	66 kW	34 ( Lkw )	ALH	0603	031	04.00-	98/69/EGl;A	PMK2	01.36.003	01.37.003
Caddy Life	2K	1,9 TDI	77 kW	44	BJB	0603	087	12.03-	EURO3	PM2	02.36.026	1**
Caddy Life	2KN	1,9 TDI	77 kW	34 ( Lkw )	BJB	0603	086 087	12.03-	98/69/EGl;A	PMK2	02.36.026	1**
<b>VW GOLF III</b>												
Golf III /Avant / Vento	1H	1,9 TDI	66 kW	30	ALE	0603	382 397 944	04.97-	D3	PM2	01.36.039	01.37.039
<b>VW GOLF IV</b>												
Golf IV	1J	1,9 TDI	66 kW	30 44	ALH	0603	420 489	07.97-	D3 / EURO3	PM2	01.36.002	01.37.002
Golf IV	1J	1,9 TDI	74 kW	44	ATD	0603	558 560	07.99-	EURO3	PM2	01.36.002	01.37.002
Golf IV 4motion	1J	1,9 TDI	74 kW	44	ATD	0603	559 561	07.99-	EURO3	PM2	02.36.003	02.37.003
Golf IV	1J	1,9 TDI	81 kW	44	ASV	0603	422 491	07.01-	EURO3	PM2	02.36.002	02.37.002
Golf IV	1J	1,9 TDI	85 kW	30 44	AJM / AUY	0603	492 498	12.98-	D3 / EURO3	PM2	02.36.002	02.37.002
Golf IV 4motion	1J	1,9 TDI	85 kW	30 44	AJM / AUY	0603	499 513	12.98-	D3 / EURO3	PM2	02.36.003	02.37.003
Golf IV	1J	1,9 TDI	96 kW	44	ASZ	0603	637 639	04.00-	EURO3	PM2	02.36.002	02.37.002

1\* in Vorbereitung

1\*\*Katalysator / Vorkatalysator ist nach Vorschrift zu ersetzen

Fabrikat	Typ	Hubraum	Leistung	Emissions-Schl.-Nr.	Motor-Code	HSN	TSN	Baujahr	Abgasnorm	Partikel Emission	Filter - Zuschaltssystem	Filterkat - System
<b>VW GOLF IV</b>												
Golf IV 4motion	1J	1,9 TDI	96 kW	44	ASZ	0603	638 640	04.00-	EURO3	PM2	02.36.003	02.37.003
Golf IV	1J	1,9 TDI	110 kW	44	ARL	0603 0603	572 646	03.00-	EURO3	PM2	02.36.002	02.37.002
Golf IV 4motion	1J	1,9 TDI	110 kW	44	ARL	0603	573	03.00-	EURO3	PM2	02.36..003	02.37.003
<b>GOLF IV CABRIO</b>												
Golf IV Cabrio	1E	1,9 TDI	66 kW	30 44	ALE	0603	373	04.97-	D3 / EURO3	PM2	01.36.039	01.37.039
<b>VW NEW BEETLE</b>												
New Beetle	9C	1,9 TDI	66 kW	30 44	ALH	0603	472	09.98-	D3 / EURO3	PM2	01.36.002	01.37.002
New Beetle	9C	1,9 TDI	74 kW	44	ATD	0603	631	09.00-	EURO3	PM2	01.36.002	01.37.002
<b>VW PASSAT</b>												
Passat	3B	1,9 TDI	66 kW	30	AHH	0603	342 359	03.97-	D3	PM2	01.36.004	01.37.041
Passat 4-Gang-Automatik 5-Gang-Schaltung	3B	1,9 TDI	74 kW	44	AVB	0603 0603	570 612 571 613	12.99-	EURO3	PM2	01.36.004	01.37.041
Passat Schaltung	3B	1,9 TDI	85 kW	30 44	AJM	0603	475 476	07.98-	D3 / EURO3	PM2	01.36.004	01.37.041
Passat Automatik	3B	1,9 TDI	85 kW	30 44	AJM / ATJ	0603	475 476	03.99-	D3 / EURO3	PM2	01.36.005	1**
Passat Schaltung	3B	1,9 TDI	85 kW	44	ATJ	0603	475 476	03.99-	EURO3	PM2	01.36.004	01.37.041
Passat 6-Gang-Schaltung	3B	1,9 TDI	96 kW	44	AVF	0603	614 615	08.00-	EURO3	PM2	02.36.001	02.37.001

1\* in Vorbereitung

1\*\*Katalysator / Vorkatalysator ist nach Vorschrift zu ersetzen

Fabrikat	Typ	Hubraum	Leistung	Emissions-Schl.-Nr.	Motor-Code	HSN	TSN	Baujahr	Abgasnorm	Partikel Emission	Filter - Zuschaltssystem	Filterkat - System
<b>VW PASSAT</b>												
Passat 5-Gang-Automatik	3B	1,9 TDI	96 kW	44	AVF	0603	614 615	08.00-	EURO3	PM2	02.36.005	1**
Passat 4motion 6-Gang-Schaltung	3B	1,9 TDI	96 kW	44	AVF	0603	624 625	08.00-	EURO3	PM2	02.36.020	1**
Passat 4motion 6-Gang-Schaltung	3B	1,9 TDI	96 kW	47	AVF	0603	718	05.03-	EURO3	PM2	02.36.020	1**
Passat 5-Gang-Schaltung	3B	1,9 TDI	96 kW	44	AWX	0603	614 615	08.00-	EURO3	PM2	02.36.001	02.37.001
Passat Schaltung	3B	2,5 TDI	110 kW	44	AKN	0603 0603	473 474 606 608	03.99-	EURO3	PM2	kein	02.37.015
Passat Automatik	3B	2,5 TDI	110 kW	44	AKN	0603 0603	473 474 606 608	03.99-	EURO3	PM2	kein	02.37.016
<b>VW POLO CLASSIC</b>												
Polo Classic	6KV	1,9 TDI	66 kW	30	ALE	0600 0603	275 356	11.97-	D3	PM2	kein	01.37.031
Polo Classic	6KV	1,9 TDI	66 kW	44	ALH	0600 0603	275 356	07.99-	EURO3	PM2	kein	01.37.003
Polo Classic	6KV	1,9 TDI	81 kW	44	ASV	0600 0603	274 358	07.99-	EURO3	PM2	kein	02.37.028
<b>VW POLO CLASSIC</b>												
Polo	9N	1,9 TDI	74 kW	44	ATD	0603	653	07.01-	EURO3	PM2	kein	01.37.030
Polo	9N	1,9 TDI	96 kW	44	ASZ	0603	729	09.03-	EURO3	PM2	kein	02.37.031

1\* in Vorbereitung

1\*\*Katalysator / Vorkatalysator ist nach Vorschrift zu ersetzen

Fabrikat	Typ	Hubraum	Leistung	Emissions-Schl.-Nr.	Motor-Code	HSN	TSN	Baujahr	Abgasnorm	Partikel Emission	Filter - Zuschaltssystem	Filterkat - System
<b>VW SHARAN</b>												
Sharan	7M	1,9 TDI	66 kW	31	ANU	0600	967	12.98-	D3	PM2	02.36.032	02.37.032
Sharan	7M	1,9 TDI	66 kW	44 47	ANU	0600	967	02.00-	EURO3	PM2	02.36.032	02.37.032
Sharan	7M	1,9 TDI	85 kW	44 47	AUY	0603	576	02.00-	EURO3	PM2	02.36.032	02.37.032
<b>VW SHARAN</b>												
Sharan 4motion	7M	1,9 TDI	85 kW	44 47	AUY	0603	589	02.00-	EURO3	PM2	02.36.040	02.37.040
Sharan	7M	1,9 TDI	96 kW	44 47	ASZ	0603	686	10.02-	EURO3	PM2	02.36.029	02.37.029
Sharan	7M	1,9 TDI	110 kW	47	BTB	0603	784	11.04-	EURO3	PM2	02.36.029	02.37.029
<b>VW SHARAN ( Fahrzeug bis 2500 kg zul. Ggew. - Abgaschlüssel "27" mit der zugehörigen Abgasrichtlinie 96/69/EG I )</b>												
Sharan	7M	1,9TDI	66 kW	<b>27</b>	AHU	0600	967	09.95-	<b>EURO 2</b> <b>( 96/69/EG I )</b>	PM1	kein	02.37.044 Gelbe Plakette
Sharan	7M	1,9TDI	81 kW	<b>27</b>	AFN	0603	349	09.96-	<b>EURO 2</b> <b>( 96/69/EG I )</b>	PM1	kein	02.37.044 Gelbe Plakette
<b>VW-Transporter ( Fahrzeug über 2500 kg zul. Ggew. - Abgaschlüssel "27" mit der zugehörigen Abgasrichtlinie 96/69/EG I )</b>												
T4 Bus	7DB	2,5TDI	65 kW	<b>27</b>	AJT	0603	459	05.98-	<b>EURO 2</b> <b>( 96/69/EG I )</b>	PM1	kein	02.37.045
	7DW					0603	460					
	7DWA					0603	520					Grüne Plakette
<b>VW-Transporter ( Fahrzeug über 2800 kg zul. Ggew. - Abgaschlüssel "33 / 0633" mit der zugehörigen Abgasrichtlinie 96/69/EG I )</b>												
T4 Bus	7DWA	2,5TDI	65 kW	<b>33 / 0633</b>	AJT	0603	520	05.98-	<b>EURO 2</b> <b>( 96/69/EG I )</b>	PM1 / PMK1		02.37.045 Gelbe Plakette
<b>VW TRANSPORTER</b>												
T4 Bus	7DB/7DW 7DZ	2,5 TDI	65 kW	49 51	AJT	0603	459 460 0603 520 660	08.00-	EURO3	PM 1	02.36.023	02.37.023

1\* in Vorbereitung

1\*\*Katalysator / Vorkatalysator ist nach Vorschrift zu ersetzen

Fabrikat	Typ	Hubraum	Leistung	Emissions-Schl.-Nr.	Motor-Code	HSN	TSN	Baujahr	Abgasnorm	Partikel Emission	Filter - Zuschaltssystem	Filterkat - System
<b>VW TRANSPORTER</b>												
T4 Bus, Kasten Pritsche	7DWA 70X02A 70X02D 70X12A 70X12D	2,5 TDI	65 kW	54 ( Lkw )	AJT	0603	045 046 520	08.00-	98/69/EG III;A	PMK1	02.36.023	02.37.023
<b>VW-Transporter ( Fahrzeug über 2500 kg zul. Ggew. - Abgaschlüssel "27" mit der zugehörigen Abgasrichtlinie 96/69/EG I )</b>												
T4 Bus	70X02C 70X02B 70X02BL	2,5TDI	75 kW	27	ACV	0603	302 310 326	09.95-	<b>EURO 2 ( 96/69/EG I )</b>	PM1	kein	02.37.045  <b>Grüne Plakette</b>
T4 Bus	7DW	2,5TDI	75 kW	27	ACV, AUF	0603	434	09.95-	<b>EURO 2 ( 96/69/EG I )</b>	PM1	kein	02.37.045 <b>Grüne Plakette</b>
T4 Bus	7DB	2,5TDI	75 kW	27	ACV, AUF	0603	442	09.95-	<b>EURO 2 ( 96/69/EG I )</b>	PM1	kein	02.37.045 <b>Grüne Plakette</b>
T4 Bus	7DB	2,5TDI	75 kW	27	ACV	0603	456	01.96-	<b>EURO 2 ( 96/69/EG I )</b>	PM1	kein	02.37.045 <b>Grüne Plakette</b>
T4 Bus	7DWA	2,5TDI	75 kW	27	ACV, AUF	0603	521	09.95-	<b>EURO 2 ( 96/69/EG I )</b>	PM1	kein	02.37.045 <b>Grüne Plakette</b>
<b>VW-Transporter ( Fahrzeug über 2800 kg zul. Ggew. - Abgaschlüssel "33 / 0633" mit der zugehörigen Abgasrichtlinie 96/69/EG I )</b>												
T4 Bus	7DWA	2,5TDI	75 kW	33 / 0633	ACV, AUF	0603	521	09.95-	<b>EURO 2 ( 96/69/EG I )</b>	PM1/PMK1		02.37.045 <b>Gelbe Plakette</b>
<b>VW TRANSPORTER</b>												
T4 Bus	7DB/7DW 7DZ	2,5 TDI	75 kW	49 51	ACV	0603	434 442 661	08.00-	EURO3	PM 1	02.36.023	02.37.023
T4 Bus, Kasten Pritsche	7DWA 7DZA, 70XA 70X02A 70X02D 70X12A 70X12D	2,5 TDI	75 kW	54 ( Lkw )	ACV, AYC	0603	003 012 521	07.01-	98/69/EG III;A	PMK1	02.36.023	02.37.023

1\* in Vorbereitung

1\*\*Katalysator / Vorkatalysator ist nach Vorschrift zu ersetzen

Fabrikat	Typ	Hubraum	Leistung	Emissions-Schl.-Nr.	Motor-Code	HSN	TSN	Baujahr	Abgasnorm	Partikel Emission	Filter - Zuschaltssystem	Filterkat - System
<b>VW TRANSPORTER</b>												
T4 Bus	7DB/7DW 7DZ	2,5 TDI	75 kW	49 51	AUF	0603 0603	434 442 661	08.00-	EURO3	PM 1	02.36.023	02.37.023
T4 Bus, Kasten Pritsche	7DWA 70X02A 70X02D 70X012A 70X012D	2,5 TDI	75 kW	54 ( Lkw )	AUF	0603	003 012 521	07.01-	98/69/EG III;A	PMK1	02.36.023	02.37.023
T4 Bus Syncro	7DB/7DW 7DZ	2,5 TDI	75 kW	51	AXL	0603 0603	455 456 662	08.00-	EURO3	PM 1	02.36.023	02.37.023
T4 Bus, Kasten Pritsche	7DZA 70X02A 70X02D 70X12A 70X12D	2,5 TDI	75 kW	54 ( Lkw )	AXL	0603	043 044 522	08.00-	98/69/EG III;A	PMK1	02.36.023	02.37.023
T4 Bus	7DZ	2,5 TDI	111 kW	51	AXG	0603	458	08.00-	EURO3	PM 1	02.36.023	02.37.023
T4 Bus	7DZA 70X02A 70X02D 70X12A 70X12D	2,5 TDI	111 kW	54 ( Lkw )	AXG	0603	458 582	08.00-	98/69EG III; A	PMK1	02.36.023	02.37.023
<b>VW-Transporter ( Fahrzeug über 2500 kg zul. Ggew. - Abgaschlüssel "27" mit der zugehörigen Abgasrichtlinie 96/69/EG I )</b>												
T4 Bus	7DZ	2,5TDI	111 kW	27	AHY	0603	458	05.98-	<b>EURO 2 ( 96/69/EG I )</b>	PM1	kein	02.37.045 Grüne Plakette
T5 Bus	7HM / 7HC	1,9 TDI	63 kW	51	AXC	0603	698 797	01.03-	EURO3	PM1	02.36.024	02.37.024 02.37.024K
T5 Kasten, Pritsche	7HKX0 / 7HK 7J0 / 7HM 7HMA	1,9 TDI	63 kW	54 ( Lkw )	AXC	0603 0603	076 707 712 796	01.03-	98/69/EG III; A	PMK1	02.36.024	02.37.024 02.37.024K

1\* in Vorbereitung

1\*\*Katalysator / Vorkatalysator ist nach Vorschrift zu ersetzen

Fabrikat	Typ	Hubraum	Leistung	Emissions-Schl.-Nr.	Motor-Code	HSN	TSN	Baujahr	Abgasnorm	Partikel Emission	Filter - Zuschaltssystem	Filterkat - System
<b>VW TRANSPORTER</b>												
T5 Bus	7HM / 7HC	1,9 TDI	77 kW	51	AXB	0603	687 690	12.02-	EURO3	PM1	02.36.024	02.37.024 02.37.024K
T5 Kasten, Pritsche	7HKX0 / 7HK 7J0 / 7HM, 7HMA	1,9 TDI	77 kW	54 ( Lkw )	AXB	0603 0603	077 706 711 754	01.03-	98/69/EG III; A	PMK1	02.36.024	02.37.024 02.37.024K
T5 Bus	7HM / 7HC	2,5 TDI	96 kW	51	AXD	0603	688 691	01.03-	EURO3	PM1	02.36.025	02.37.025
T5 Kasten, Pritsche	7HKX0 / 7HK 7J0 / 7HM 7HMA	2,5 TDI	96 kW	54 ( Lkw )	AXD	0603 0603	078 708 713	01.03-	98/69/EG III; A	PMK1	02.36.025	02.37.025
T5 Bus 4motion	7HM / 7HCA	2,5 TDI	96 kW	51	AXD	0603	090 750	04.04-	EURO3	PM1	02.36.025	02.37.025
T5 Kasten , Pritsche 4motion	7HKX0 / 7HK 7J0 / 7HM 7HMA	2,5 TDI	96 kW	54 ( Lkw )	AXD	0603	747 753 756	04.04-	98/69/EG III; A	PMK1	02.36.025	02.37.025
T5 Bus	7HM / 7HC	2,5 TDI	120 kW	51	BLJ	0603	737 738	10.03-	EURO3	PM1	02.36.025	02.37.025
T5	7HKX0 / 7HK 7J0 / 7HM 7HMA	2,5 TDI	120 kW	54 ( Lkw )	BLJ	0603	758	10.03-	98/69/EG III; A	PMK1	02.36.025	02.37.025
T5 Bus	7HM / 7HC	2,5 TDI	128 kW	51	AXE	0603	692 689	12.02-	EURO3	PM1	02.36.025	02.37.025
T5 Kasten, Pritsche	7HKX0. 7HK 7HMA, 7J0	2,5 TDI	128 kW	54 ( Lkw )	AXE	0603 0603	079 709 714 AIP AIY	01.03-	98/69/EG III; A	PMK1	02.36..025	02.37.025
T5 Bus 4motion	7HC / 7HCA	2,5 TDI	128 kW	51	AXE	0603	091 751	04.04-	EURO3	PM1	02.36.025	02.37.025
T5 Kasten 4motion	7HKX0,7HK 7HMA, 7J0	2,5 TDI	128 kW	54 ( Lkw )	AXE	0603	748 AIS	04.04-	98/69/EG III; A	PMK1	02.36..025	02.37.025

1\* in Vorbereitung

1\*\*Katalysator / Vorkatalysator ist nach Vorschrift zu ersetzen

Fabrikat	Typ	Hubraum	Leistung	Emissions-Schl.-Nr.	Motor-Code	HSN	TSN	Baujahr	Abgasnorm	Partikel Emission	Filter - Zuschaltssystem	Filterkat - System
<b>VW TOURAN</b>												
Touran	1T	1,9 TDI	77 kW	44	BKC	0603	732	07.03-	EURO3	PM1	02.36.026	1**
<b>VW TOUAREG</b>												
Touareg	7L	2,5 TDI	120 kW	51	BLK	0603	719	06.03-	EURO3	PM1	kein	02.37.027
Touareg	7L	2,5 TDI	128 kW	51	BAC	0603	681	01.03-	EURO3	PM1	kein	02.37.027
<b>VW-LT ( Fahrzeug über 2500 kg zul. Ggew. - Abgaschlüssel "27" mit der zugehörigen Abgasrichtlinie 96/69/EG I )</b>												
LT-Bus	2DM	2,5TDI	66 kW	27	APA	0603	526	05.99-	EURO 2 ( 96/69/EG I )	PM1		02.37.046 Grüne Plakette
<b>VW LT</b>												
LT Fg. >> 2D-1H013769	2DM	2,5 TDI	66 kW	51	APA	0603	526	08.00-	EURO3	PM1	kein	02.37.034
LT Pritsche, Kasten Fg. >> 2D-1H013769	2DX0AZ 2DX0AE 2DX0FE 2DX0FZ	2,5 TDI	66 kW	54 ( Lkw )	APA	0603	053 055	08.00-	98/69/EG III; A	PMK1	kein	02.37.034
LT Fg. 2D-1H013770 >>	2DM	2,5 TDI	66 kW	51	APA	0603	526	08.00-	EURO3	PM1	02.36.035	02.37.038
LT Kasten, Pritsche Fg. 2D-1H013770>>	2DX0AZ 2DX0AE 2DX0FE 2DX0FZ	2,5 TDI	66 kW	54 ( Lkw )	APA	0603	053 055	08.00-	98/69/EG III; A	PMK1	kein	02.37.038

1\* in Vorbereitung

1\*\*Katalysator / Vorkatalysator ist nach Vorschrift zu ersetzen

Fabrikat	Typ	Hubraum	Leistung	Emissions-Schl.-Nr.	Motor-Code	HSN	TSN	Baujahr	Abgasnorm	Partikel Emission	Filter - Zuschaltssystem	Filterkat - System
<b>VW LT</b>												
LT Fg. 2D-V-000001 >> Fg. >> 2D-3-000357 Fg. 2D-3-000358 >>	2DM	2,5 TDI	70 kW	51	BBF	0603	644	03.01-	EURO3	PM1	kein	02.37.034
LT Kasten, Pritsche Fg. 2D-V-000001>> Fg. >> 2D-3-000357 Fg. 2D-3-000358>>	2DX0AZ 2DX0AE 2DX0FE 2DX0FZ	2,5 TDI	70 kW	54 ( Lkw )	BBF	0603 0603	061 062 063 065	03.01-	98/69/EG III; A	PMK1	kein	02.37.034
<b>VW-LT ( Fahrzeug über 2500 kg zul. Ggew. - Abgaschlüssel "27" mit der zugehörigen Abgasrichtlinie 96/69/EG I )</b>												
LT-Bus	2DM	2,5TDI	75 kW	27	AHD	0603	333	05.96-	<b>EURO 2 ( 96/69/EG I )</b>	PM1		02.37.046 Grüne Plakette
LT-Bus	2DM	2,5TDI	80 kW	27	ANJ	0603	527	05.99-	<b>EURO 2 ( 96/69/EG I )</b>	PM1		02.37.047 Grüne Plakette
<b>VW LT</b>												
LT Fg. >> 2D-1H013769	2DM	2,5 TDI	80 kW	51	ANJ	0603	527	08.00	EURO3	PM1	kein	02.37.036
LT Kasten, Pritsche Fg. >> 2D-1HO13769	2DX0AZ 2DX0AE 2DX0FE 2DX0FZ	2,5 TDI	80 kW	54 ( Lkw )	ANJ	0603 0603	052 054 056 058	08.00-	98/69/EG III; A	PMK1	kein	02.37.036
LT Fg. 2D-1H013770 >>	2DM	2,5 TDI	80 kW	51	ANJ	0603	527	08.00-	EURO3	PM1	02.36.035	02.37.035
LT Kasten, Pritsche Fg. 2D-1H013770>>	2DX0AZ 2DX0AE 2DX0FE 2DXOFZ	2,5 TDI	80 kW	54 ( Lkw )	ANJ	0603 0603	052 054 056 058	08.00-	98/69/EG III: A	PMK1	02.36.035	02.37.035

1\* in Vorbereitung

1\*\*Katalysator / Vorkatalysator ist nach Vorschrift zu ersetzen

Fabrikat	Typ	Hubraum	Leistung	Emissions-Schl.-Nr.	Motor-Code	HSN	TSN	Baujahr	Abgasnorm	Partikel Emission	Filter - Zuschaltssystem	Filterkat - System
<b>VW LT</b>												
LT	2DM	2,8 TDI	116 kW	51	BCQ	0603	685	05.02-	EURO3	PM1	02.36.037	02.37.037
Fg. 2D-V-000001 >>												
Fg. 2D-3-000358 >>												

1\* in Vorbereitung

1\*\*Katalysator / Vorkatalysator ist nach Vorschrift zu ersetzen